



# P6 Modul

## Version 1.1



### Inhalt

- Allgemeines ..... 1
- Datenblatt..... 2
- Kabellängen und Kabeltypen ..... 2
- Firmwareupdates ..... 2
- Anzeigen auf der Front ..... 2
- Installation..... 3
- Anschluss Schema ..... 3
- Tausch von Sicherungen ..... 4
- DIP Einstellschalter an der Front ..... 4
- Einstellen der DMX Adresse ..... 4
- Einstellen der PWM Frequenz oder des Schaltmodus ..... 4

### Allgemeines

Das P6 PWM Dimmer Modul ist ein 6 kanaliger Dimmer der mit einem DMX512 Signal gesteuert wird. Die Dimmung erfolgt mittels Pulsweitenmodulation (PWM) und ist für LEDs Beleuchtungselementen die mit einer Spannung von 12V oder 24V betrieben werden können geeignet.

Leuchtmittel oder der Verbraucher der angeschlossen werden soll, müssen für das Dimmen geeignet sein.

Das Modul verfügt über Einstellschalter die unterschiedliche PWM Frequenzen als auch einen reinen Schaltmodus ermöglichen.

Die möglichen PWM Frequenzen sin 100Hz bis 500Hz in 100Hz Schritten einstellbar.

**Datenblatt**

Modul zur Montage auf DIN-Schienen	DIN-Schiene 35mm
Betriebsspannung	12 Volt oder 24 Volt
Eigener Leistungsbedarf	<0,75W
Breite	72mm / 4EH
Temperaturbereich	-20 bis +50 Grad Celsius
Höhe	95,5mm
Tiefe	44mm (DIN-Schiene / Blende), 64mm gesamt
Anschlüsse	DMX Eingang 2x Ausgangsanschlüsse zu je 3 Kanälen DC Versorgung
Maximale Kabellänge LED's	<30m
DMX Anschluss	Max. 100m DMX 512 / 1990
Anschluss an das DMXface	Über das DMX Signal gesteuert
LED-Maximalstrom pro Kanal	2,5A
Absicherung	2x gemeinsame Sicherung für je 3 Kanäle 8A Flink 5x20mm Glasrohr
PWM Frequenz	100Hz - 500Hz oder reiner Schaltmodus

**Kabellängen und Kabeltypen**

**DMX**

Geschirmtes 2poliges Kabel, Maximallänge 100m nicht gebäudeübergreifend  
z.B. LAPP UNITRONIC LD 2pol + Kabelschirm

**LED-Anschlussleitungen**

Maximallänge 30m, entsprechend des maximalen auftretenden Stromes dimensioniert,  
mindestens 0,5mm<sup>2</sup>.

**DC Anschlussleitung**

Maximallänge 30m, entsprechende dimensionierte 2polige Versorgungsleitung, min. 2x1,5mm<sup>2</sup>

**Firmwareupdates**

Die Firmware des Moduls kann vom Fachhändler mit einem RS485 Adapter über das DMX Port aktualisiert werden.

**Anzeigen auf der Front**

DMX leuchtet, wenn ein DMX Signal am DMX Eingang anliegt  
ACTIVE leuchtet, wenn ein- oder mehrere Ausgangskanäle aktiv sind.  
POWER leuchtet sobald das Modul mit Spannung versorgt wird.

### Installation

Schließen Sie das Modul an einen DMX Ausgang an (GND / Schirm, D+, D-)

Das verwendete Netzteil muss 12V oder 24V je nach verwendeten LED-Komponenten haben und ausreichend dimensioniert, um angeschlossenen Verbraucher bei gleichzeitigem Einschalten mit Strom zu versorgen.

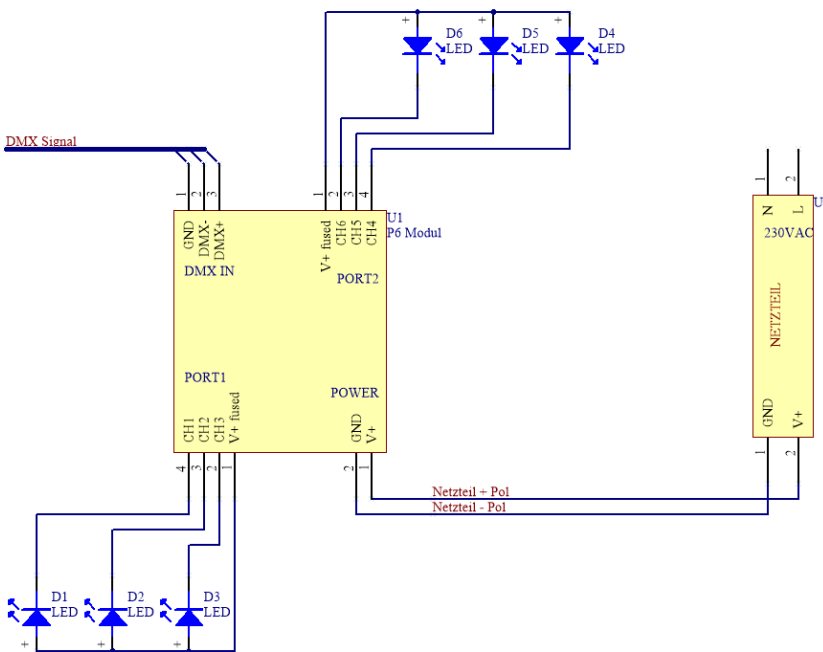
Achten Sie auf die richtige Polung des DC Versorgungsanschluss!

GND = MASSE / - Pol

V+ = + Pol

Die 6 PWM Ausgänge des Moduls schalten gegen Masse.

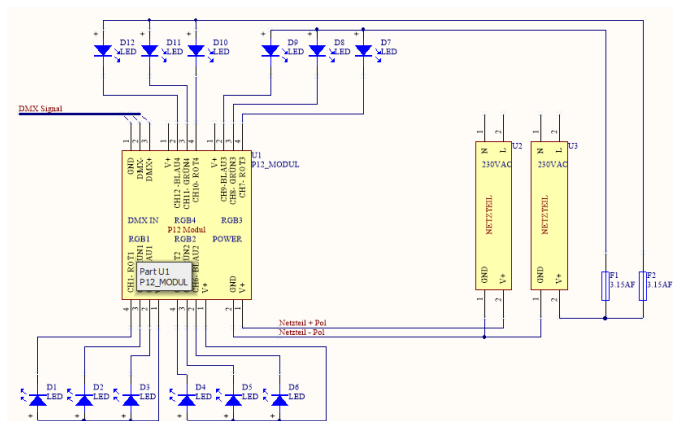
### Anschluss Schema



Sollte es erforderlich sein Verbraucher mit unterschiedlichen Spannungen zu betreiben ist dies auch möglich, allerdings müssen dann Absicherung für die niedrigeren Spannungen extern angebracht werden.

Das P6 Modul selber muss mit der höchsten der verwendeten Betriebsspannungen betrieben werden. (max. 24V)

Beispiel mit P12 Modul für Betrieb mit verschiedenen Verbraucherspannungen.



### Tausch von Sicherungen

Halten Sie die Nennwerte der Sicherungen ein, sonst kann die Ausgangsstufe des Dimmers zerstört werden.

### DIP Einstellschalter an der Front

Auf den Einstellschaltern können Sie die DMX Adresse sowie die PWM Frequenz einstellen

#### Einstellen der DMX Adresse

Die Schalter sind mit den entsprechenden Werten der Adresse beschriftet, schalten Sie die Schalter so ein oder ab das die Summe der einzelnen Werte die gewünschte DMX Adresse ergibt. Wird eine ungültige Adresse eingestellt (z.B. 0) dann blinkt die DMX LED

Beispiel für Adresse 105

105 = 64+32+8+1 → Schalter DMX1, DMX8, DMX32, DMX64 nach oben (=ON), restliche DMX Schalter nach unten (=OFF)

Beispiel für Adresse 33

33 = 32+1 → Schalter DMX1, DMX32 nach oben (=ON), restliche DMX Schalter nach unten (=OFF)

#### Einstellen der PWM Frequenz oder des Schaltmodus

Die Schalter MODE 1, MODE2 und MODE4 sind zum Einstellen der PWM Frequenz

MODE1	MODE2	MODE4	
OFF	OFF	OFF	Schaltmodus, die 12 Ausgänge werden bei einem DMX Wert >0 eingeschaltet oder sind abgeschaltet, kein Dimmen.
ON	OFF	OFF	Dimmer Modus mit 100Hz PWM Frequenz
OFF	ON	OFF	Dimmer Modus mit 200Hz PWM Frequenz empfohlen
ON	ON	OFF	Dimmer Modus mit 300Hz PWM Frequenz
OFF	OFF	ON	Dimmer Modus mit 400Hz PWM Frequenz
ON	OFF	ON	Dimmer Modus mit 500Hz PWM Frequenz
OFF	ON	ON	Reserviert für zukünftige Anwendungen
ON	ON	ON	Reserviert für zukünftige Anwendungen